

# ROLETTÁK



**SYBA NAPVÉDELEM KFT.**  
**2120 Dunakeszi, Repülőtéri út 1.**  
**Tel.: 27/393-293 Fax: 27/393-493**  
**www.syba.hu info@syba.hu**

# RLV 28,32,45 roletta - gyöngyláncos kezelővel

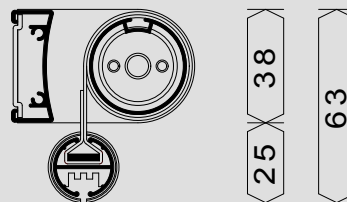
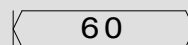
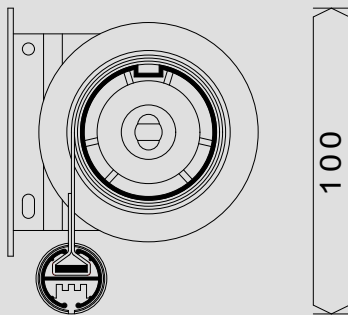
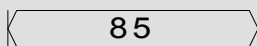


Az RLV gyöngyláncos roletta kimondottan beltéri használatra készül, 3 különböző méretű ponyvacsővel. A nagyobb méretű ponyvacsöveknek köszönhetően a legnagyobb nyílászárók is könnyen leárnyékolhatók.

Az árnyékoló 28, 32 vagy 45 mm-es átmérőjű préselt alumínium tengelyre épül. A tengely műanyag végdugókkal kapcsolódik a szinterezett, horganyzott acél konzolokhoz. A 28-as és 32-es roletták fejsínnel is készülnek, amelyre a konzolokat felerősítve a roletta előszerelhető. Így a helyszínen a szerelési idő lerövidíthető. A fejsín egy könnyen kivehető rugós konzollal rögzíthető a mennyezethez vagy a falhoz.

A szerkezetre kerülhet napháló, fényáteresztő és fényzáró textil is.

A működtetés történhet gyöngyláncos kezelővel vagy elektromos motorral is. A kisebb RLV28, illetve RLV32-es roletták gyengeáramú 24V-os, míg a legnagyobb RLV45-ös árnyékoló már 230V-os motorral is működtethető. Elektromos működtetés esetén lehetőség van fényérzékelő, illetve programautomatikus vezérlésre is.



MÉRETKORLÁTOK	Szélesség		Magasság		Felület maximum
	min.**	max.*	min.	max.*	
RLV28	0,4 m	2,0 m	0,4 m	3,5 m	3,5 m <sup>2</sup>
RLV32	0,4 m	2,5 m	0,4 m	3,5 m	4,5 m <sup>2</sup>
RLV45	0,55 m	3,0 m	0,4 m	3,5 m	10,5 m <sup>2</sup>

\* Az alkalmazott ponyvától függően változhat \*\*motoros működtetés esetén

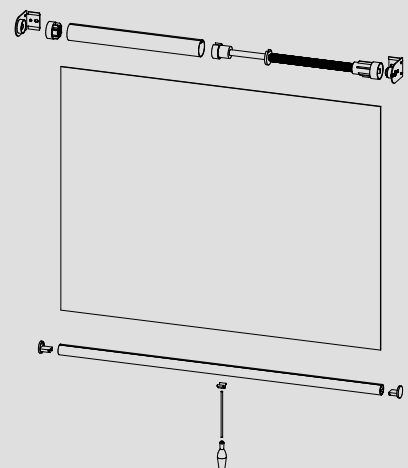
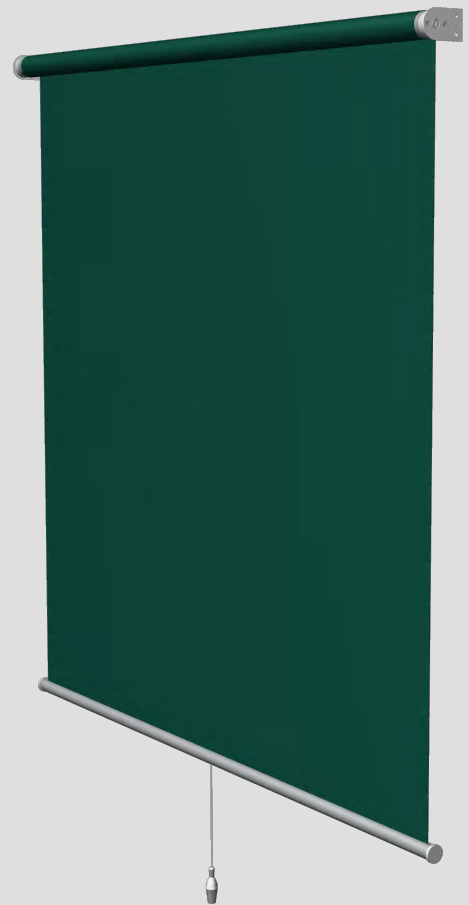
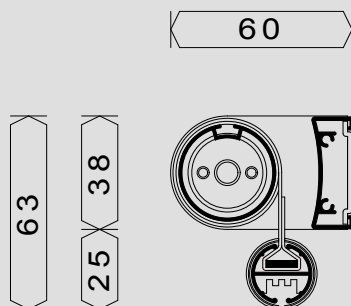
# RS 280,320 roletta - rugós működtetéssel

Az RS rugós roletta szintén beltéri használatra készül, kétféle méretű ponyvacsővel. A ponyvacsőben elhelyezett rugók fékezett rugók, amelyeknek köszönhetően a textil egyenletes sebességgel tekeredik fel. A rugó végdugójában lévő golyós mechanizmus segítségével az árnyékoló tetszőleges helyzetben megállítható.

A szerkezet 28 vagy 32mm átmérőjű préselt alumínium tengelyre épül. A tengely műanyag végdugókkal kapcsolódik a szinterezett, horganyzott acél konzolokhoz. Az RS roletták szintén készülnek fejsínnel is, amelyre a konzolokat felerősítve a roletta előszerelhető. Ennek használata ajánlott mert a rugók előfeszítését nagyban megkönnyíti. A fejsín egy könnyen kivehető rugós konzollal rögzíthető a mennyezethez vagy a falhoz.

A szerkezetre kerülhet napháló, fényáteresztő és fényzáró textil is.

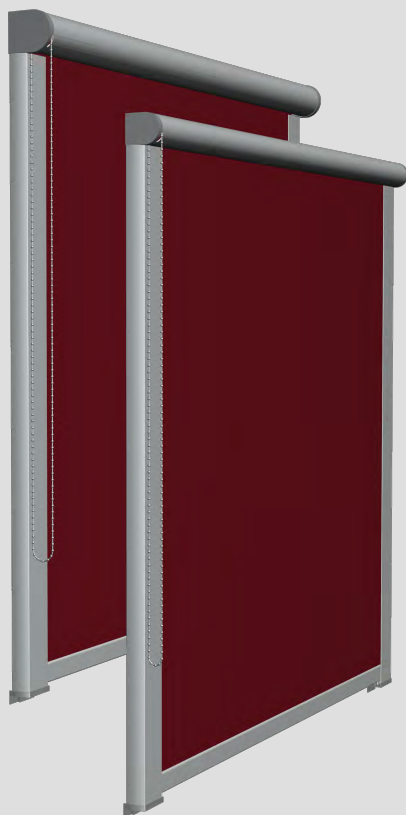
A működtetés történhet kézzel vagy gyengeáramú 24V-os elektromos motorral is. Elektromos működtetés esetén lehetőség van fényérzékelő, illetve programautomatikus vezérlésre is.



MÉRETKORLÁTOK	Szélesség		Magasság		Felület maximum
	min.**	max.*	min.	max.*	
RS280	0,4 m	2,0 m	0,4 m	2,0 m	2,3 m <sup>2</sup>
RS320	0,4 m	2,5 m	0,4 m	2,0 m	2,3m <sup>2</sup>

\* Az alkalmazott ponyvától függően változhat \*\*motoros működtetés esetén

# SD 25,36 roletta - gyöngyláncos kezelővel



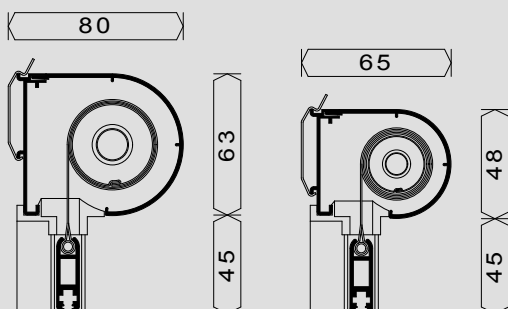
Az SD lefutósínes, gyöngyláncos roletta kimondottan beltéri használatra készül, kétféle méretű tokozással. A tokozás, illetve a lefutósínes megvezetés miatt a teljes fényzárás is biztosítható.

Az árnyékoló 25 vagy 36 mm-es átmérőjű acél tengelyre épül. A tengely a méretben hozzá illő, lekerekített elejű préselt alumínium tokozatban foglal helyet. A ponyvát és az ejtőprofilot masszív lefutósínek vezetik meg.

A szerkezetre kerülhet napháló, fényáteresztő és fényzáró textil is. A napháló egy áttört textilszövet, amelyen amellett, hogy ki lehet látni a közvetlen napsugárzás nem jut át. A textileket műgyantás impregnálással látják el, így megőrzik eredeti formájukat, tartásukat, és hosszú ideig tökéletesen ellátják feladatukat. A széles szín- és mintaválasztéknak köszönhetően minden helyiségben jól mutatnak.

Az árnyékolóval teljes fényzárás is megvalósítható. A tökéletesen zárt, fényt át nem eresztő ponyvát széles, a textilt is magában vezető lefutósínekben vezetjük meg. A ponyva és a lefutósín közötti részbe fényzáró keféket fűzünk, így a helyiségben teljes sötétséget tudunk biztosítani.

A működtetés történhet kézzel, gyöngyláncos kezelővel vagy gyengeáramú 24V-os elektromos motorral is (SD36 esetén). Elektromos működtetés esetén lehetőség van fényérzékelő, illetve programautomatikus vezérlésre is.



MÉRETKORLÁTOK	Szélesség		Magasság		Felület maximum
	min.**	max.*	min.	max.*	
SD25	-	1,5 m	0,4m	4,0m	2,5m <sup>2</sup>
SD36	0,4 m	2,8 m	0,4m	4,0m	6,0m <sup>2</sup>

\* Az alkalmazott ponyvától függően változhat \*\*motoros működtetés esetén