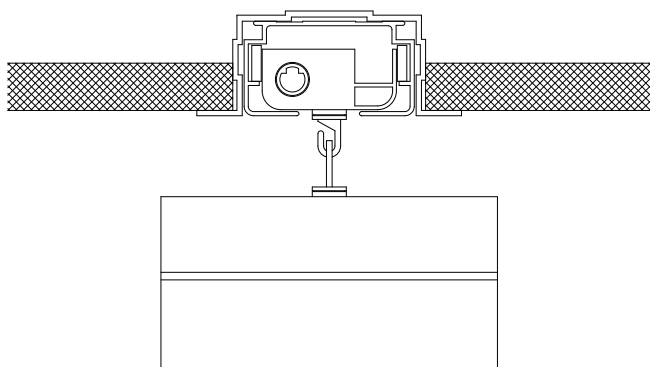




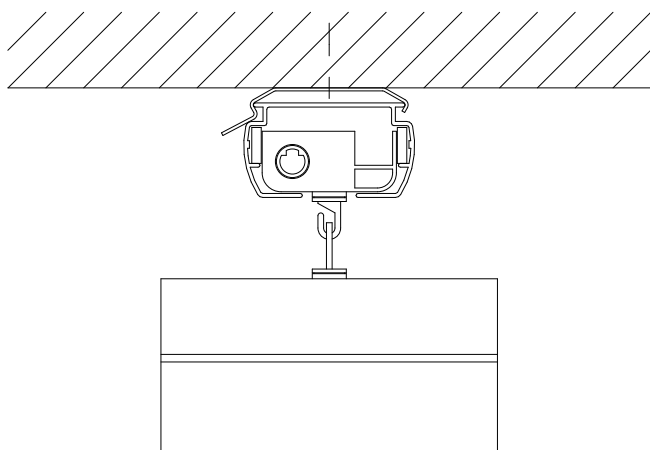
SZALAGFÜGGÖNYÖK

BEÉPÍTÉSEK - MÉRETEK

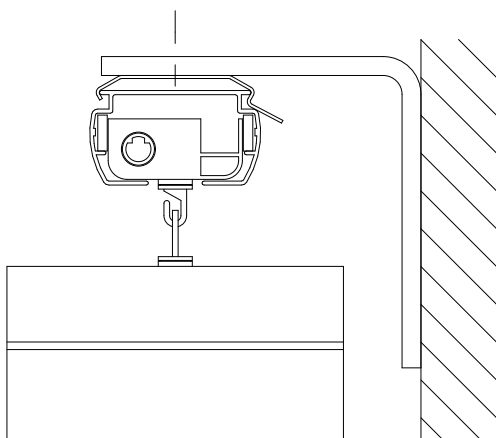
Álmennyezetbe süllyesztett szalagfüggöny



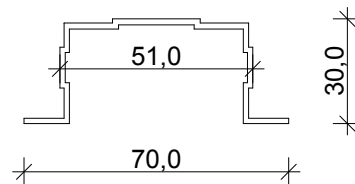
Mennyezetre szerelt szalagfüggöny



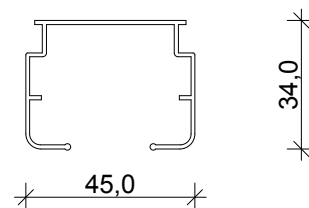
Falra szerelt szalagfüggöny



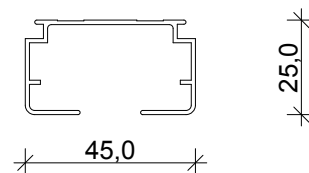
Kalaprofil



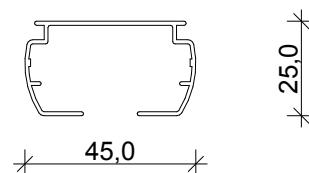
Normál karnis



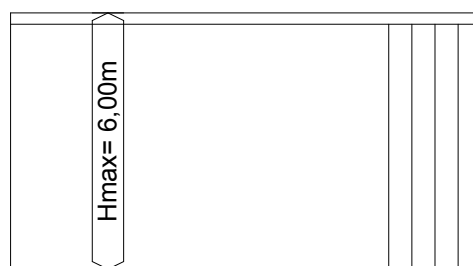
Slim karnis



Blue karnis



Lmax= 7,00m CS



Csomagszélességek

63mm lamella CS=L x 0,22
89mm lamella CS=L x 0,13
127mm lamella CS=L x 0,09