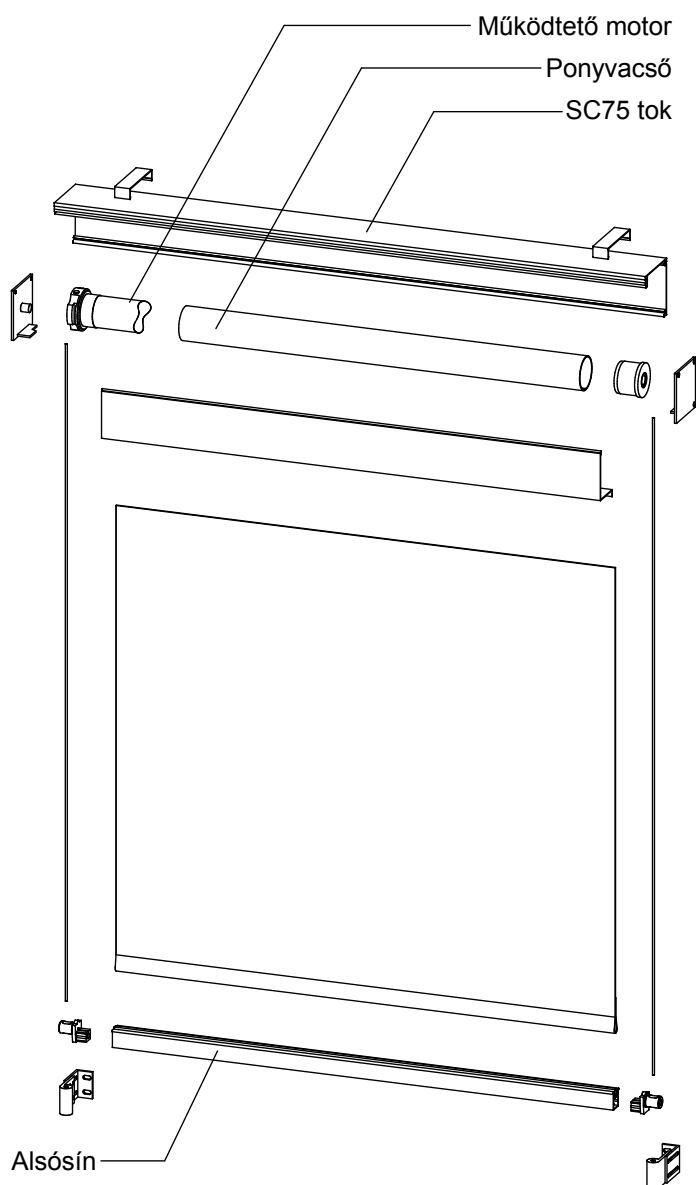
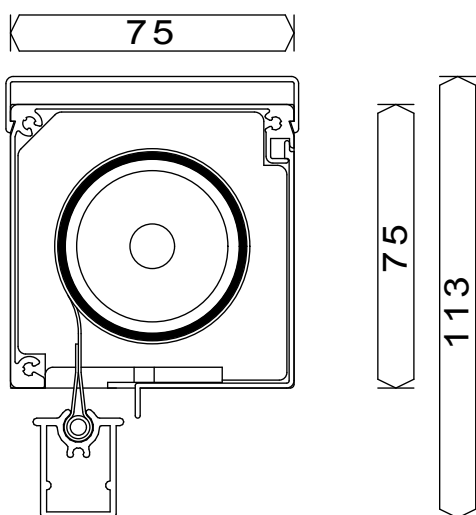


SCREEN 75 sodronyas ABLAKNAPELLENZŐ

Tokozott, sodronyas megvezetésű ablaknapellenző. Az árnyékoló 43mm-es nütos acél vagy 45mm átmérőjű alumínium tengelyre épül. A tengelyt egy 75x75 mm-es alumínium tok fogadja. Ez a tok két részből állítható össze. Eleje levehető ami megkönnyíti az esetleges karbantartást és javítást. Az árnyékolóponyvát és az ejtőprofil műanyagköpenybe burkolt rozsdamentes acélsodrony vezeti meg. Az árnyékolót a tok tetejébe kapaszkodó préselt alumínium klipszek tartják.

Az árnyékoló készül szögletes, elől 45°-ban lecsapott, illetve íves tokkal is. A működtetés 230V -os motorral, illetve kézi hajtókkal lehetséges.

Nagyobb felületek esetén lehetőség van a szerkezetek sorolására és kuplungos összekapcsolására.



MÉRETKORLÁTOK:	EGYEDI Motoros / kézi	KUPLUNGOLT Motoros / kézi
Legnagyobb szélesség:	2,50m/2,50m	6,00m/6,00m
Legnagyobb magasság*:	2,50m/2,50m	2,50m/2,50m
Legkisebb szélesség:	0,65m/0,30m	
Legnagyobb felület:	6,00m ² /6,00m ²	15,0m ² /10,0m ²

* Az alkalmazott ponyvától függően változhat